

www.ersatzteil-service.de

IBEA

POWER PRODUCTS

www.ersatzteilplan.de

Modello n.	Serie dal n.
IB-4703F	977
IB-4705F	960628

Stampato n° P5090245

LISTA RICAMBI

SPARE PARTS LIST

ERSATZTEILLISTE

LISTE DES PIECES DE RECHANGE

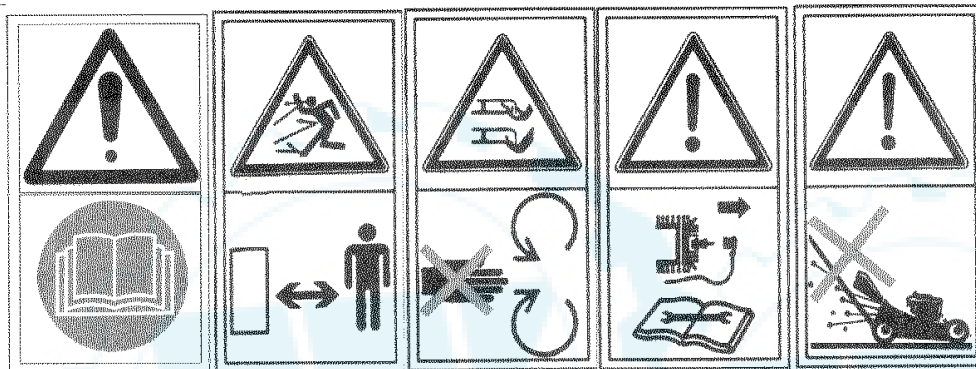


SERIE 470 SPECIAL RED

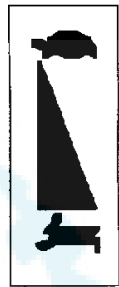
[Ihr Ersatzteilspezialist im Internet](#)

REF. N°	PART. N°	QTY	DESCRIZIONE	DESCRIPTION	DESCRIPTION	BESCHREIBUNG
1	P5140334	1	DECALCO	DECAL	MARQUAGE	AUFKLEBER
2	P5140552	1	DECALCO	DECAL	MARQUAGE	AUFKLEBER
3	P5140645	1	DECALCO	DECAL	MARQUAGE	AUFKLEBER
4	P5140646	1	DECALCO	DECAL	MARQUAGE	AUFKLEBER
5	P5140101	1	DECALCO	DECAL	MARQUAGE	AUFKLEBER
6	P5140652	1	DECALCO	DECAL	MARQUAGE	AUFKLEBER
7	P5140340	1	DECALCO	DECAL	MARQUAGE	AUFKLEBER
8	P5140337	1	DECALCO	DECAL	MARQUAGE	AUFKLEBER
*	P5090221 I/E P5110008	1	MANUALE ISTRUZIONI CHIAVE	INSTRUCTION MANUAL KEY	MODE D'EMPLOI CLEF	BEDIENUNGSANLEITUNG SCHLÜSSEL

①



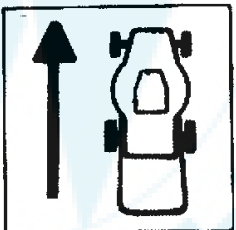
②



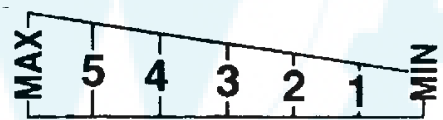
③



④



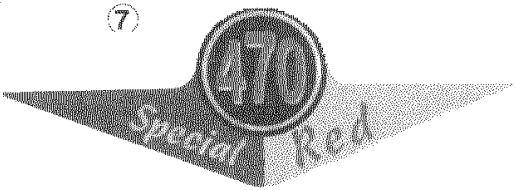
⑥



⑤



⑦



⑧



IBEA S.p.A.

Via De Gasperi, 5 - 22070 LUISAGO (CO)
Tel.: 031/92.91.50 - Fax: 031/92.94.07-92.86.07

Ihr Ersatzteilspezialist im Internet

REF. N°	PART. N°	QTY	DESCRIZIONE	DESCRIPTION	DESCRIPTION	BESCHREIBUNG
2	P1050011	1	MOTORE	ENGINE	MOTEUR	MOTOR
3	1090001A1	3	DADO	NUT	ÉCROU	MUTTER
4	P1010071	1	CHIAVETTA	KEY	CLAVETTE	SCHEIBENFEDER
5	P1010070	2	VITE	SCREW	VIS	SCHRAUBE
6	P2020051	1	CARTER COPRICINGHIA	BELT COVER	COUVERCLE	SCHRAUBE
7	P3020011	1	MOLLA	SPRING	RESSORT	DECKEL
8	P2020058	1	PORTELLO	SHIELD	PROTECTION	FEDER
9	P1060004	2	FISSATORE	WASHER	RONDELLE	KLAPPE
10	P01027080	1	ASTINA	SHAFT	ARBRE	SCHIBE
11	P2020053	1	CARTER	COVER	COUVERCLE	ACHSE
12	P4080016	2	SUPPORTO ASSALE	AXLE SUPPORT	SUPPORT ESSIEU	DECKEL
13	1060002A1	2	ANELLO	NUT	ÉCROU	HALTER
14	P4010215VE	1	ASTA	ROD	TIGE	MUTTER
15	3040010A1	2	BULLONE	BOLT	BOULON	STANGE
16	P1010074	4	VITE	SCREW	VIS	STIFT
17	1020014A1	3	RONDELLA	WASHER	RONDELLE	SCHRAUBE
18	P1010097	3	VITE	SCREW (TECNA)	VIS (TECNA)	SCHIBE
19	P4090008VER	1	SCOCCA	MOWERDECK	CHÂSSIS	SCHRAUBE (TECNA)
20	P1030005		BUSSOLA	BUSHING	DOUILLE	GEHAUSE
21	1020010A1		RONDELLA	WASHER	RONDELLE	BÜCHSE
22	P1060017	1	SEEGER	CIRCLIP	SEEGER	SCHIBE
23	P2020055	1	CHIOCCIOLA	NUT	ÉCROU	SEEGER
24	1020007A1	1	RONDELLA	WASHER	RONDELLE	MUTTER
25	P1010018	1	VITE	SCREW	VIS	SCHIBE
26*	P3060087	1	MANIGLIA ALZARUOTA	HEIGHT ADJ. LEVER	LEVIER RÉG. HAUT. DE COUPE	SCHRAUBE
27	P3020030	1	MOLLA	SPRING	RESSORT	HEBEL FÜR SCHNITTHÖHENVERSTEL.
28	P1020093	1	RONDELLA	SPACER	ÉPAISSEUR	FEDER
29	P00030380	1	ASSALE ANTERIORE	FRONT AXLE	ESSIEU AVANT	SCHIBE
30	P4080015	2	SUPPORT ASSALE	AXLE SUPPORT	SUPPORT ESSIEU	VORDERACHSE
31	P1010074	4	VITE	SCREW	VIS	HALTER
32	P3040102	1	BUSSOLA LAMA, A TRAZ.	BLADE BUSHING, SELF-PROP.	DOUILLE DE LAME, TRACTÉ	SCHRAUBE
32	P3040254		BUSSOLA LAMA, A SPINTA	BLADE BUSHING, PUSH MOD	DOUILLE DE LAME, POUSSÉ	MESSERBÜCHSE, MOD. MIT RADAN.
33	P4050018		LAMA TOSAERBA	BLADE	LAME	MESSERBÜCHSE, HANDGEST. MOD.
34	1110002A1		MOLLA	SPRING	RESSORT	MESSER
35	P1010050		VITE LAMA	BLADE SCREW	VIS DE COUPEAU	FEDER
36	P1020067	1	RONDELLA	WASHER	RONDELLE	MESSERSCHRAUBE
37	P1020050	2	RONDELLA	SPRING WASHER	RONDELLE ÉLASTIQUE	SCHIBE
38	P2020088	2	DISTANZIALE	SPACER	RONDELLE	FEDERSCHIBE
39**	P2020377	2	COPRIRUOTA	WHEEL COVER	COUVERCLE DE ROUE	DISTANZBÜCHSE
40**	P3030013	4	CUSCINETTO	BEARING	PALIER	RADABDECKUNG
41**	P2020378	2	CERCHIONE	HUB	JANTE	LAGER
42**	P2020078	2	COPERTONE	TYRE	PNEU	FELGE
43	1020007A1	2	RONDELLA	WASHER	RONDELLE	REIFEN
44	1010018A1	2	VITE	SCREW	VIS	SCHIBE
45**	P2080002	2	RUOTA	WHEEL ASS.Y	ROUE COMPL.	SCHRAUBE
46**	P2020062	2	COPRIMOZZO	COVER	COUVERCLE	RAD KOMP.
47		2	VEDI TAV. 3	SEE TAV. 3	VOIR TAV. 3	DECKEL
48	P2020104	1	SCIVOLO ERBA	GRASS CHUTE	DÉFLECTEUR À HERBE	SIEHE TAV. 3
49	P3100115ZT	1	TELAIO CESTELLO	BAG FRAME	MONTURE	DEFLEKTOR
50	P3160011	1	SACCO	GRASS BAG	SAC DE RAMASSAGE	GESTELL
51	P3070008	1	CESTELLO COMPLETO	GRASS BAG ASS.Y	SAC DE RAMASSAGE COMPL.	GRASFANGSACK
						GRASFANGSACK KOMP.

NOTA *

IB-4703F SERIE DA 1523
IB-4705F SERIE DA 961128

IB-4703F SERIAL FROM 1523
IB-4705F SERIAL FROM 961128

IB-4703F SÉRIE DE 1523
IB-4705F SÉRIE DE 961128

IB-4703F SERIE VON 1523
IB-4705F SERIE VON 961128

NOTA **

IB-4703F SERIE DA 1524
IB-4705F SERIE DA 961640

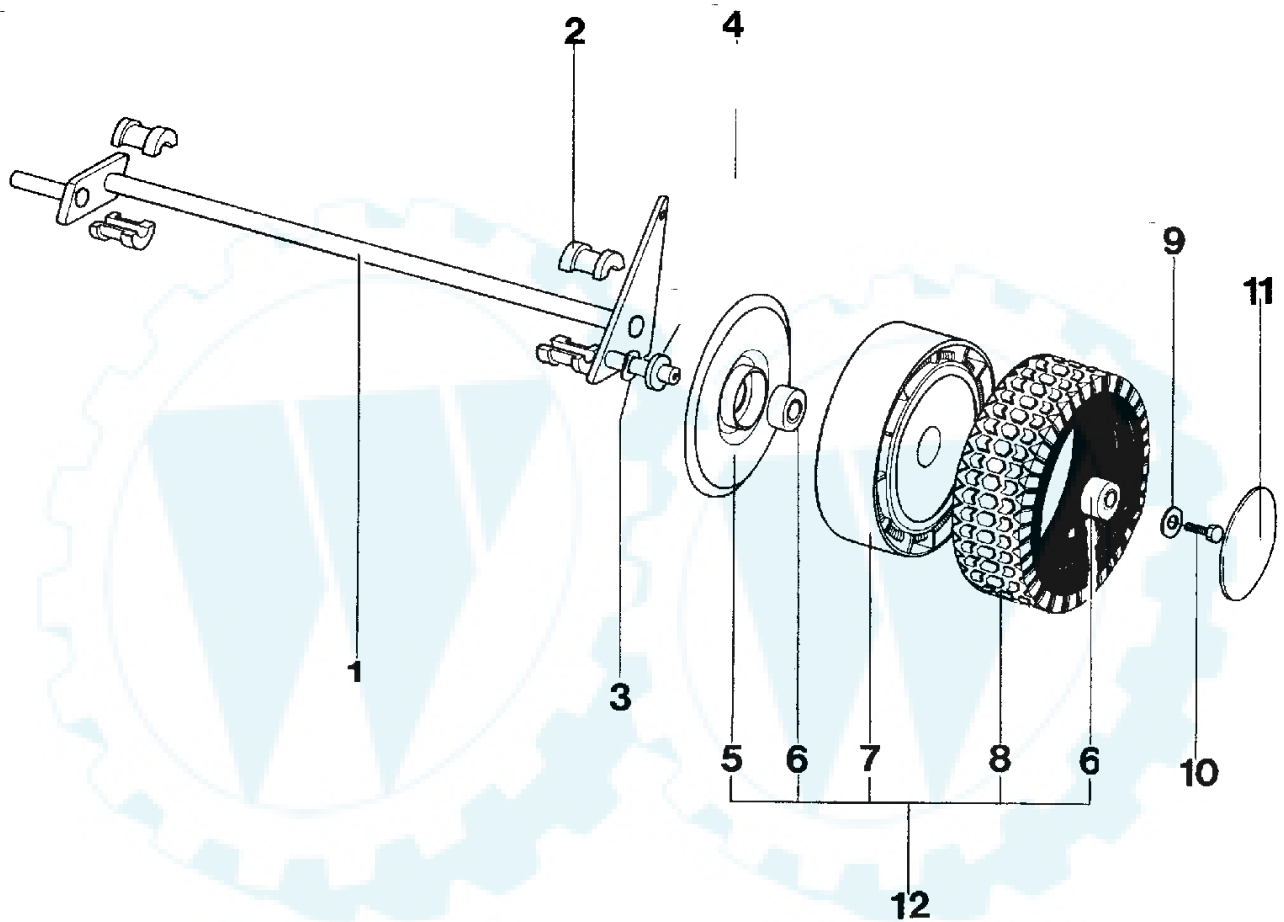
IB-4703F SERIAL FROM 1524
IB-4705F SERIAL FROM 961640

IB-4703F SÉRIE DE 1524
IB-4705F SÉRIE DE 961640

IB-4703F SERIE VON 1524
IB-4705F SERIE VON 961640

Tav. 2

Assale posteriore, modello a spinta (IB-4703F)
Rear axle, push model (IB-4703F)
Essieux arrière, modèle à pousser (IB-4703F)
Hinterachse, handgestoßen Modell (IB-4703F)



REF. N°	PART. N°	QTY	DESCRIZIONE	DESCRIPTION	DESCRIPTION	BESCHREIBUNG
1	P3060041ZT	1	ASSALE POST.	REAR AXLE SHAFT	ESSIEU ARRIÈRE	HINTRACHSE
2	P2020056	4	SEMIBUSSOLA	HALF BUSHING	SFMI DOUILLE	GETEILTE BÜCHSE
3	P1020050	2	RONDELLA	SPRING WASHER	RONDELLE ÉLASTIQUE	FEDERSCHEIBE
4	P2020088	2	DISTANZIALE	SPACER	RONDELLE	DISTANZBÜCHSE
5*	P2020128	2	COPRIRUOTA	WHEEL COVER	PROTECTION	ABDECKUNG
6*	P3030013	4	CUSCINETTO	BEARING	PALIER	LAGER
7*	P2020082	2	CERCHIO	FRONT HUB	JANTE ANT.	FELGE
8*	P2020083	2	COPERTONE	TYRE	PNEU	REIFEN
9	T020007A1	2	RONDELLA	WASHER	RONDELLE	SCHEIBE
10	T010018A1	2	VITE	SCREW	VIS	SCHRAUBE
11*	P1020050	2	RONDELLA	SPRING WASHER	RONDELLE ÉLASTIQUE	FEDERSCHEIBE
12*	P00015176	2	RUOTA COMPLETA	WHEEL ASS.Y	ROUE COMPL.	RAD KOMP.



NOTA *

IB-4703F SERIE DA 1524
IB-4705F SERIE DA 961640

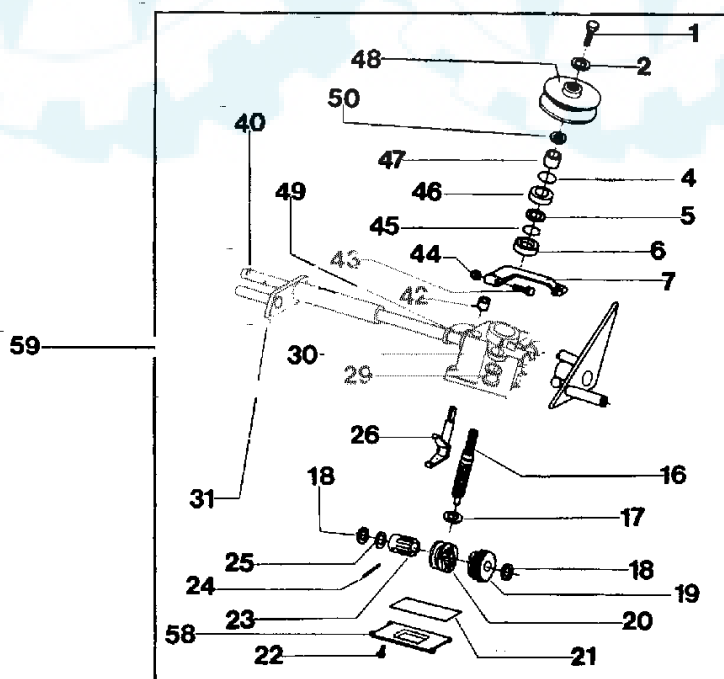
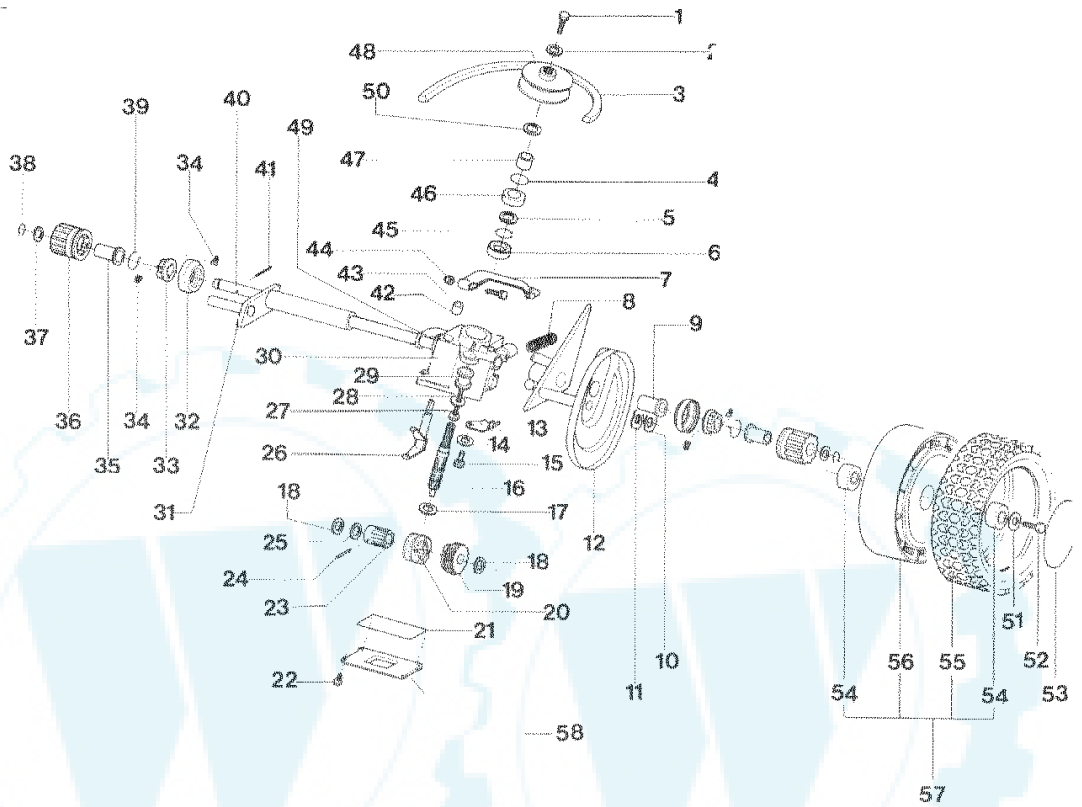
IB-4703F SERIAL FROM 1524
IB-4705F SERIAL FROM 961640

IB-4703F SÉRIE DE 1524
IB-4705F SÉRIE DE 961640

IB-4703F SERIE VON 1524
IB-4705F SERIE VON 961640

Tav. 3

Assale posteriore e trasmissione, modello a trazione (IB-4705F)
Rear axle and gear box, self-propelled model (IB-4705F)
Essieux arrière et transmission, modèle tracté (IB-4705F)
Hinterachse und Getriebe, Modell mit Radantrieb (IB-4705F)



REF. N°	PART. N°	QTY	DESCRIZIONE	DESCRIPTION	DESCRIPTION	BESCHREIBUNG
1	1010018A1		VITE	SCREW	VIS	SCHRAUBE
2	1020007A1		RONDELLA	WASHER	RONDELLE	SCHIBE
3	P3010027		CINGHIA	BELT	COURROIRE	RIEMEN
4	P3170013		O-RING	SPACER	DOUILLE	ABSTANDSSTÜCK
5	P1020051		RONDELLA	WASHER	RONDELLE	SCHIBE
6	P3030010		CUSCINETTO	BEARING	PALIER	LAGER
7	P4070011	1	LEVA TRAZIONE	LEVER	LEVIER	HEBEL
8	P3020010	1	MOLLA	SPRING	RESSORT	FEDER
9	P2020070	2	BOCCOLA	BUSHING	DOUILLE	BÜCHSE
10	P2020088	2	DISTANZIALE	SPACER	RONDELLE	DISTANZBÜCHSE
11	P1020050	2	RONDELLA	SPRING WASHER	RONDELLE ÉLASTIQUE	FEDERSCHIBE
12	P4030011	2	COPRIRUOTA	WHEEL COVER	PROTECTION	ABDECKUNG
13	P4030010	1	COPERCHIETTO	COVER	COUVERCLE	DECKEL
14	P1020055	1	RONDELLA	WASHER	RONDELLE	SCHIBE
15	P1010076	1	VITE	SCREW	VIS	SCHRAUBE
16	P3040042		VITE SENZA FINE	WORM GEAR	VIS SANS FIN	SCHNECKE
17	P1020053		RONDELLA	SPACER	DOUILLE	ABSTANDSSTÜCK
18	1020020A1	2	RONDELLA	WASHER	RONDELLE	SCHIBE
19	P00038199	1	RUOTA ELICOIDALE	WORM WHEEL	ROUE POUR VIS S. FIN	SCHNECKENRAD
20	P00038099	1	INNESTO	SELECTOR COLLAR	MANCHON	SCHALTBÜCHSE
21	P3170014	1	O-RING	O-RING	JOINT TORIQUE	GUMMIRING
22	P1010076	1	VITE	SCREW	VIS	SCHRAUBE
23	P3050030	1	BUSSOLA	BUSHING	DOUILLE CANNELÉE	KEILHÜLSE
24	P1080007		SPINA	PIN	GOUILLE	STIFT
25	P1020051		RONDELLA	WASHER	RONDELLE	SCHIBE
26	P3040041	1	FORCELLA	FORK	FOURCHE	GABEL
27	1010018A1	1	VITE	SCREW	VIS	SCHRAUBE
28	P1020054	1	RONDELLA	WASHER	RONDELLE	SCHIBE
29	P2040010	1	ANTIVIBRANTE	RUBBER TUBE	TUBE DE PROTECTION	SCHUTZHÜLLE
30	P00039199	1	SCATOLA RIDUTTORE	GEARBOX HOUSING	BOÎTE DE VITESSE	GETRIEBE
31	P3060040ZT	1	ASSALE POST.	REAR AXLE SHAFT	ESSIEU ARRIÈRE	HINTERACHSE
32	P2020060	2	COPRIPIGNONE	CAGE	CAGE	KÄFIG
33	P2100001	2	CAMME	CAMME DRIVER	CLIQUETTE DE CAMME	MITNEHMER
34	P2110001	4	SALTERELLO	KEY	CLAVETTE	SCHIBENFEDER
35	P2020059	2	BUSSOLA	BUSHING	DOUILLE	BÜCHSE
36	P3050031	2	RUOTA DENTATA	PINION	PIGNON	RITZEL
37	1020020A1	2	RONDELLA	WASHER	RONDELLE	SCHIBE
38	1070001A1	2	SEGER	CIRCLIP	SEGER	SEGER
39	P3020012	2	MOLLA	SPRING	RESSORT	FEDER
40	P3040047	1	ALBERO TRAZIONE	TRACTION SHAFT	ARBRE DE TRACTION	ANTRIEBSWELLE
41	P1080004	2	SPINA	PIN	GOUILLE	STIFT
42	P3170012	1	ANELLO DI TENUTA	OIL SEAL	JOINT D'ARBRE	WELLENDICHTRING
43	P1010075	1	VITE	SCREW	VIS	SCHRAUBE
44	1050003A1	1	DADO	NUT	ÉCROU	MUTTER
45	P1070004	1	SEGER	CIRCLIP	SEGER	SEGER
46	P3170010	1	ANELLO DI TENUTA	OIL SEAL	JOINT D'ARBRE	WELLENDICHTRING
47	P3040049		BUSSOLA	BUSHING	DOUILLE	BÜCHSE
48	P3040244		PULEGGIA	PULLEY	POULIE	RIEMENSCHIBE
49	P3170011		ANELLO DI TENUTA	OIL SEAL	JOINT D'ARBRE	WELLENDICHTRING
50	P1020104	1	SPESSORE	WASHER	RONDELLE	SCHIBE
51	1020007A1	2	RONDELLA	WASHER	RONDELLE	SCHIBE
52	1010018A1	2	VITE	SCREW	VIS	SCHRAUBE
53	P2020062	2	COPRIMOZZO	COVER	COUVERCLE	DECKEL
54	P3030013	4	CUSCINETTO	BEARING	PALIER	LAGER
55	P2020083	2	COPERTONE	TYRE	PNEU	REIFEN
56	P2020084	2	CERCHIO	REAR HUB	FRETTE ARRIÈRE	HINTERFELGE
57	P00015276	2	RUOTA	REAR WHEEL	ROUE ARRIÈRE	HINTERRAD
58	P4110001	1	COPERCHIO	COVER	COUVERCLE	DECKEL
59	P2090001		SCATOLA RIDUTT. COM. PL.	GEAR BOX ASS.Y	TRANSMISSION COMPL.	FAHRGETRIEBE KOMP.

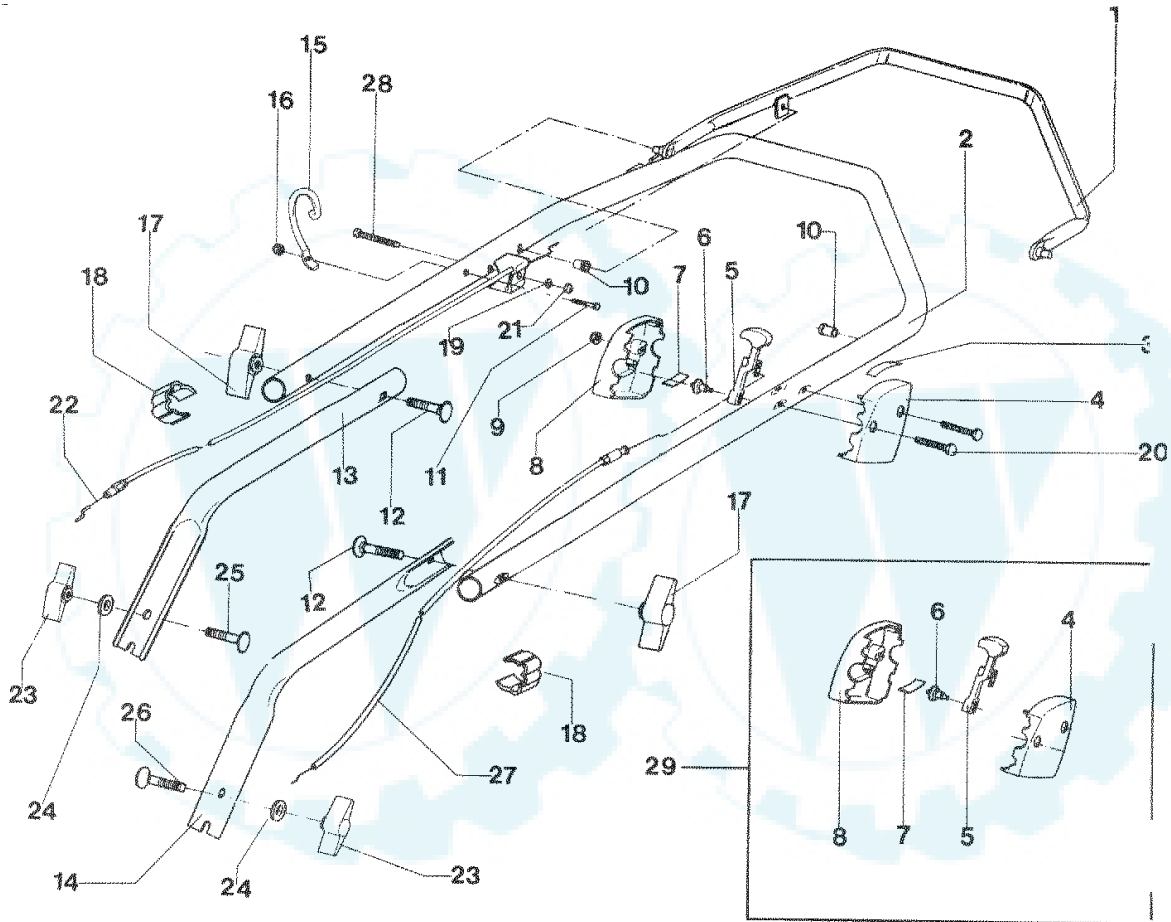
Tav. 4

Stegola superiore e comandi, modello a spinta (IB-4703F)

Upper handle and controls, push model (IB-4703F)

Guidon supérieur et éléments de commande, modèle à pousser (IB-4703F)

Lenkeroberteil und Bedienungselemente, handgestoßen Modell (IB-4703F)



REF. N°	PART. N°	QTY	DESCRIZIONE	DESCRIPTION	DESCRIPTION	BESCHREIBUNG
1*	P4080038VE	1	LEVA SYSTEM 2	SYSTEM 2 LEVER	LEVIER SYSTEM 2	SYSTEM 2 HEBEL
2*	P3120103VE	1	STEGOLA SUPERIORE	UPPER HANDLEBAR	GUIDON SUPÉRIEUR	HOLMOBERTEIL
3	P5140552	1	DECALCO	DECAL	MARQUAGE	AUFKLEBER
4	P2020107	1	SCATOLA ACCELER. SX	L.H. HOUSING	BOÎTE GAUCHE	SCHALE L.
5	P00065099	1	LEVA ACCELERATORE	THROTTLE LEVER	LEVIER DE COMMANDE	GASHEBEL
6	P2020108	1	NOITOLINO	BOLT	BOULON	STIFT
7	P4010059	2	MOLLA	SPRING	RESSORT	FEDER
8	P2020106	1	SCATOLA ACCELER. DX	R.H. HOUSING	BOÎTE DROITE	SCHALE R.
9	1050003A1	2	DADO	NUT	ÉCROU	MUTTER
10	P2020153	2	BUSSOLA	BUSHING	DOUILLE	BÜCHSE
11	P1010065	1	VITE	SCREW	VIS	SCHRAUBE
12	1010026A1	2	VITE	SCREW	VIS	SCHRAUBE
13	P02068880	1	STEGOLA INFERIORE DX	R.H. HANDLEBAR	GUIDON DROITE	HOLMUNTERTEIL R.
14	P02070455	1	STEGOLA INFERIORE SX	L.H. HANDLEBAR	GUIDON GAUCHE	HOLMUNTERTEIL L.
15	P01068343	1	SUPPORTO A RICCIOLIO	STARTER HOLDER	SUPPORT	HALTER
16	1050002A1	1	DADO	NUT	ÉCROU	MUTTER
17	2020050A1	2	DADO A GALLETTO	WING NUT	ÉCROU DE FIXATION	BEFESTIGUNGSMUTTER
18	P2020080	2	FERMA CAVO	CLIP	CLIP	HALTER
19	1020013A1	1	RONDELLA	WASHER	RONDELLE	SCHEIBE
20	P1010102	2	VITE	SCREW	VIS	SCHRAUBE
21	1050003A1	1	DADO	NUT	ÉCROU	MUTTER
22*	P5010076	1	CAVO SYSTEM 2	SYSTEM 2 CABLE	CÂBLE SYSTEM 2	SYSTEM 2 KABEL
23	P2020117	2	GALLETTO	WING NUT	ÉCROU DE FIXATION	BEFESTIGUNGSMUTTER
24	1020014A1	2	RONDELLA	WASHER	RONDELLE	SCHEIBE
25	P1010125	1	PRIGIONIERO	SCREW	VIS	SCHRAUBE
26	P1010064	1	PRIGIONIERO	SCREW	VIS	SCHRAUBE
27	P5020026	1	CAVO ACCELERATORE	THROTTLE CABLE	CÂBLE DE GAZ	GASKABEL
28	P1010203	1	VITE	SCREW	VIS	SCHRAUBE
29	P00035099	1	SCATOLA ACC. COMPL.	THROTTLE HOUSING ASS. Y	BOÎTE DE GAZ COMPL.	GASHEBEL KOMPL.

NOTA *

IB-4703F SERIE DA 1524
IB-4705F SERIE DA 961640

IB-4703F SERIAL FROM 1524
IB-4705F SERIAL FROM 961640

IB-4703F SÉRIE DE 1524
IB-4705F SÉRIE DE 961640

IB-4703F SERIE VON 1524
IB-4705F SERIE VON 961640

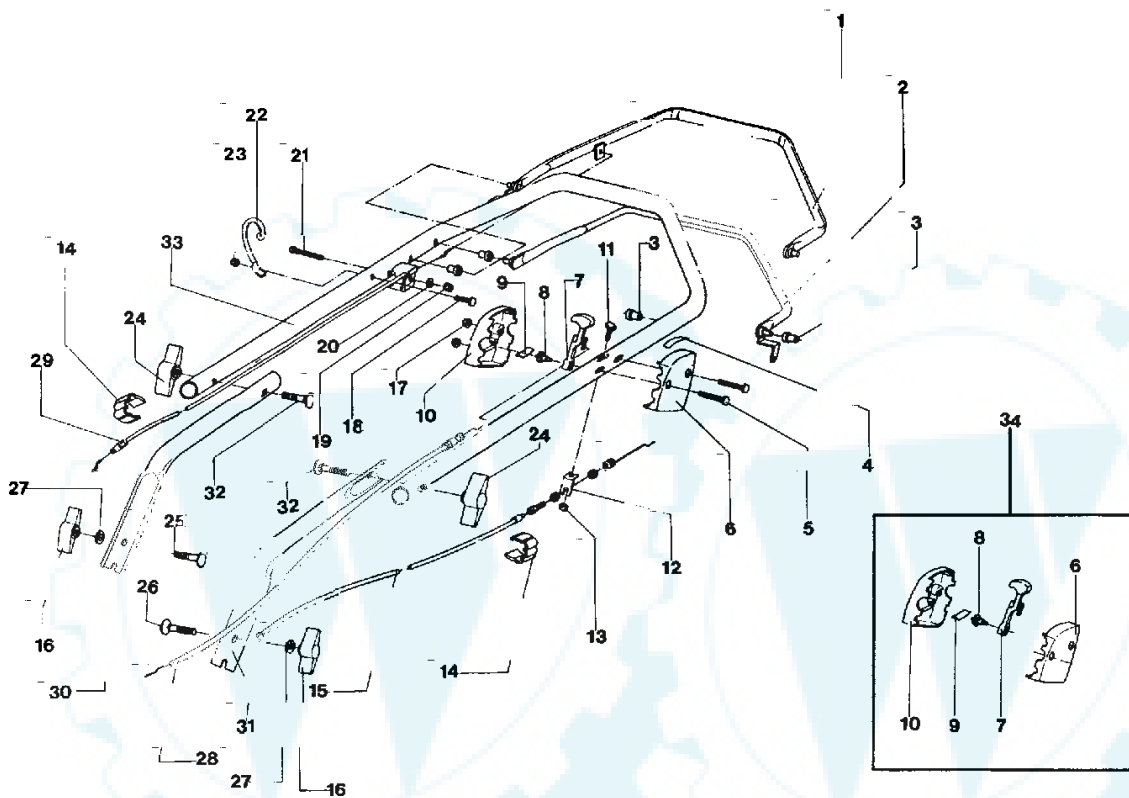
Tav. 5

Stegola superiore e comandi, modello a trazione (IB-4705F)

Upper handle and controls, self-propelled model (IB-4705F)

Guidon supérieur et éléments de commande, modèle tracté (IB-4705F)

Lenkeroberteil und Bedienungselemente, Modell mit Radantrieb (IB-4705F)



REF. N°	PART. N°	QTY	DESCRIZIONE	DESCRIPTION	DESCRIPTION	BESCHREIBUNG
1*	P4080038VE	1	LEVA SYSTEM 2	SYSTEM 2 LEVER	LEVIER SYSTEM 2	SYSTEM 2 HEBEL
2*	P02042181	1	MANIGLIA TRAZIONE	TRACTION LEVER	POIGNÉE DE TRACTION	ANTRIEBSHEBEL
3	P2020153	4	BUSSOLA	BUSHING	DOUILLE	BÜCHSE
4	P5140552	1	DECALCO	DECAL	MARQUAGE	AUFKLEBER
5	P1010102	2	VITE	SCREW	VIS	SCHRAUBE
6	P2020107	1	SCATOLA ACCELER. SX	L.H. HOUSING	BOÎTE GAUCHE	SCHALE L.
7	P00065099	1	LEVA ACCELERATORE	THROTTLE LEVER	LEVIER DE COMMANDE	GASHEBEL
8	P2020108	1	NOTTOLINO	BOLT	BOULON	STIFT
9	P4010059	2	MOLLA	SPRING	RESSORT	FEDER
10	P2020106	1	SCATOLA ACCELER. DX	R.H. HOUSING	BOÎTE DROITE	SCHALE R.
11	P1010078	1	VITE	SCREW	VIS	SCHRAUBE
12	P4010060	1	PIASTRINA	PLATE	PLAQUE	PLATTE
13	1050003A1	1	DADO	NUT	ÉCROU	MUTTER
14	P2020080	2	FERMA CAVO	CLIP	CLIP	HALTER
15	P5010029	1	CAVO TRAZIONE	TRACTION CABLE	CÂBLE DE TRACTION	ANTRIEBSKABEL
16	P2020117	2	GALLETTO	WING NUT	ÉCROU DE FIXATION	BEFESTIGUNGSMUTTER
17	1050003A1	2	DADO	NUT	ÉCROU	MUTTER
18	P1010065	1	VITE	SCREW	VIS	SCHRAUBE
19	1050003A1	1	DADO	NUT	ÉCROU	MUTTER
20	1020013A1	1	RONDELLA	WASHER	RONDELLE	SCHLEIBE
21	P1010203	1	VITE	SCREW	VIS	SCHRAUBE
22	P01068343	1	SUPPORTO A RICCIOLO	STARTER HOLDER	SUPPORT	HALTER
23	1050002A1	1	DADO	NUT	ÉCROU	MUTTER
24	2020050A1	2	GALLETTO	WING NUT	ÉCROU DE FIXATION	BEFESTIGUNGSMUTTER
25	P1010125	1	PRIGIONIERO	SCREW	VIS	SCHRAUBE
26	P1010064	1	PRIGIONIERO	SCREW	VIS	SCHRAUBE
27	1020014A1	2	RONDELLA	WASHER	RONDELLE	SCHLEIBE
28	P5020026	1	CAVO ACCELERATORE	THROTTLE CABLE	CÂBLE DE GAZ	GASHEBEL
29*	P5010076	1	CAVO SYSTEM 2	SYSTEM 2 CABLE	CÂBLE SYSTEM 2	SYSTEM 2 KABEL
30	P02068880	1	STEGOLA INFERIORE DX	R.H. HANDLEBAR	GUIDON DROITE	HOLMUNTERTEIL R.
31	P02070455	1	STEGOLA INFERIORE SX	L.H. HANDLEBAR	GUIDON GAUCHE	HOLMUNTERTEIL L.
32	1010026A1	2	VITE	SCREW	VIS	SCHRAUBE
33*	P3120103VE	1	STEGOLA SUPERIORE	UPPER HANDLEBAR	GUIDON SUPÉRIEUR	OB. FÜHRUNGSHOLM
34	P00035099	1	SCATOLA ACC. COMPL.	THROTTLE HOUSING ASS. Y	BOÎTE DE GAZ COMPL.	GASHEBEL KOMPL.

NOTA *

IB-4703F SERIE DA 1524
IB-4705F SERIE DA 961640

IB-4703F SERIAL FROM 1524
IB-4705F SERIAL FROM 961640

IB-4703F SÉRIE DE 1524
IB-4705F SÉRIE DE 961640

IB-4703F SERIE VON 1524
IB-4705F SERIE VON 961640

Tav. 1

Vista generale
Complete machine
Vue d'ensemble
Gesamtansicht

